



System balustrad szklanych

GS Railing



Cechy systemu

- / cztery rodzaje profilu bazowego o wysokości 125 mm, przeznaczone do mocowania bocznego, nawierzchniowego, krawędziowego i krawędziowego bocznego,
- / gwarancja stabilności i wytrzymałości – mocowanie szkła przy użyciu specjalnych klinów,
- / szybki i wygodny montaż balustrad,
- / możliwość montażu szkła po zakończeniu wszystkich innych prac (brak ryzyka uszkodzeń),
- / możliwość stosowania różnego rodzaju pochwyków na górnej krawędzi szkła – m.in. ze stali nierdzewnej, aluminium lub drewna.

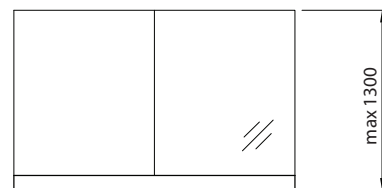


Specyfikacja

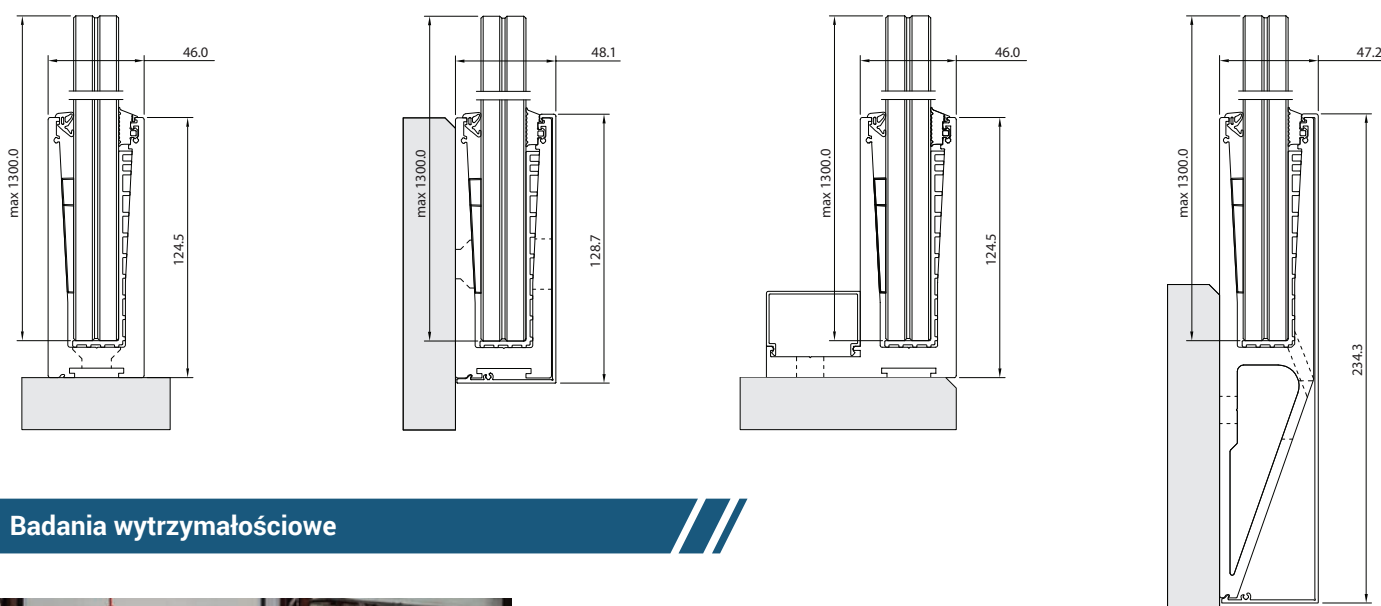
Kategoria pomieszczeń	A, B, C*, D,
Wytrzymałość	1,0 kN/m
Rodzaj szkła	VSG ESG 88.2, 88.4, 1010.2, 1010.4**
Wysokość max (mm)	1300
Materiał wykończenia	Aluminium anoda / Aluminium RAL
Dokument dopuszczenia	dokumentacja indywidualna

* z wyłączeniem C5 (pomieszczenia ogólnie dostępne dla tłumy)

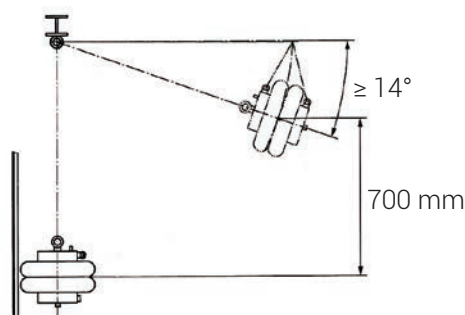
** inne grubości szkła na zapytanie



Przekroje techniczne



Badania wytrzymałościowe



Materiał i wykończenie



Alu E2/C-0 srebrna anoda



Alu E2/inox anoda poler.



Alu RAL

E2 - powierzchnia szczotkowana / obróbka wstępna wg DIN 17611

C-0 - kolorystyka powłoki anodowej wg wytycznych EURAS