



System ścian szklanych

GSW Pro



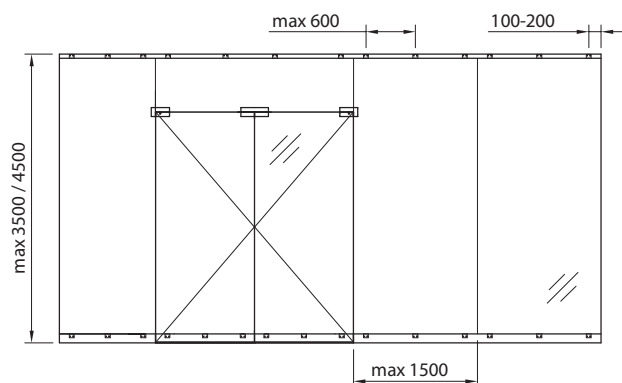
Cechy systemu

- dwa rodzaje profili montażowych - o wysokościach 50 lub 110 mm,
- gwarancja stabilności i wytrzymałości konstrukcji - mocowanie szkła w specjalnych klemach zaciskowych,
- łatwy i wygodny montaż ścian - możliwość dowolnej zmiany położenia klem wzdłuż symetrycznego profilu bazowego, którego oś pokrywa się z osią szkła,
- system z oznakowaniem CE na podstawie Europejskiej Oceny Technicznej wydanej przez Instytut Techniki Budowlanej po przeprowadzonych badaniach wytrzymałościowych,
- wiele możliwości wykończeń - profile wykonane ze stali nierdzewnej lub aluminium dostępne w szerokiej palecie barw powłoki anodowej lub lakierniczej.

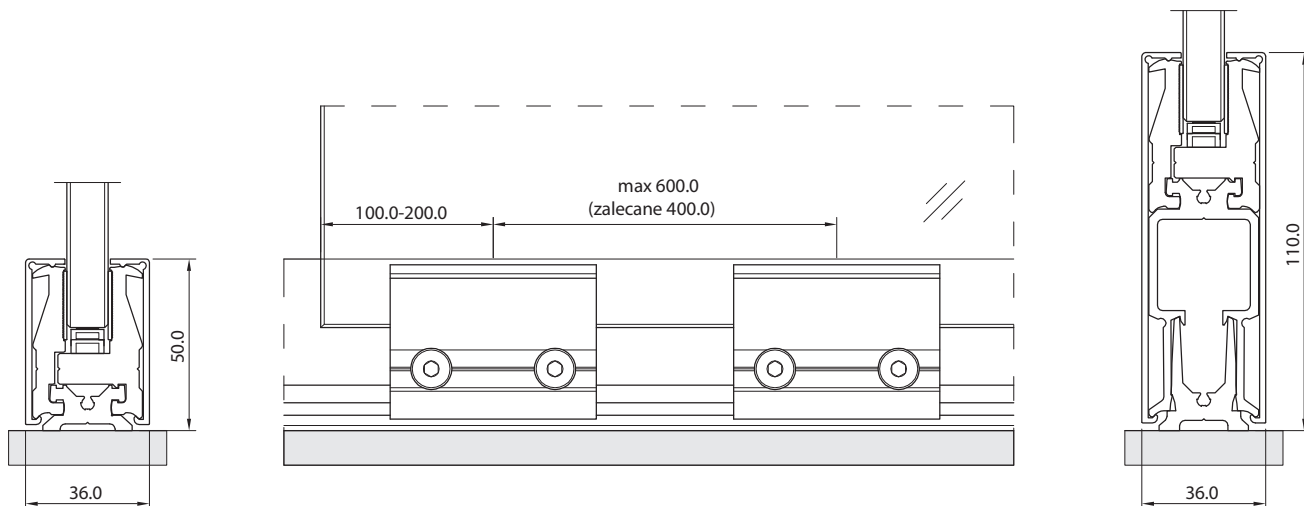


Specyfikacja

Kategoria użytkowania	IV
Kategoria pomieszczeń	A, B, C, D, E
Rodzaj szkła	ESG 10, 12
Wysokość max (mm)	3500 (ESG 10) / 4500 (ESG 12)
Materiał wykończenia	Aluminium anoda / Aluminium RAL / Stal nierdzewna szczotkowana
Dokument dopuszczenia	ETA-15/0867



Przekroje techniczne



Materiał i wykończenie



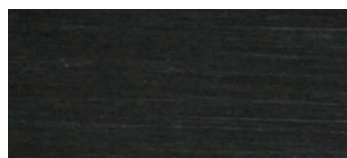
Alu E2/C-0 srebrna anoda



Alu E2/C-31 anoda imit. stali



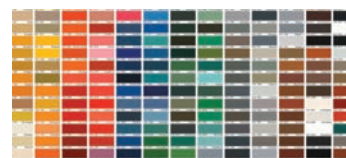
Alu E2/inox anoda poler.



Alu E2/C-35 czarna anoda



Stal V2A szczotkowana



Alu RAL

E2 - powierzchnia szczotkowana / obróbka wstępna wg DIN 17611
C-0, C-31, C-35 - kolorystyka powłoki anodowej wg wytycznych EURAS